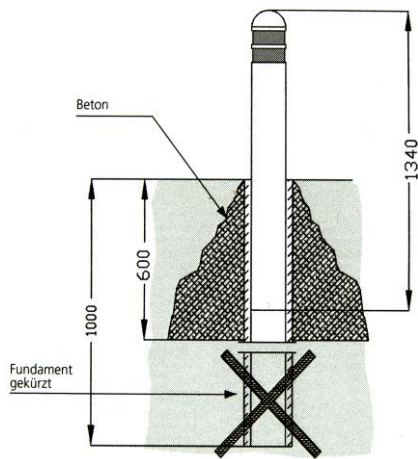


# Montageanleitung



Am häufigsten wird ein Rohrfundament aus Stahl, Beton oder PE eingesetzt.

Entscheidend ist eine Mindestlänge, durch die das Fundament der Momentbelastung bei einer Kollision widersteht, so dass sich der Poller auch nach der Kollision aufrichtet. Die Länge bzw. Tiefe des Fundamentes muss nicht unbedingt 1 m betragen, sondern kann je nach Untergrund bei Bedarf bis auf ein Mindestmass von 55 cm gekürzt werden, vorausgesetzt, dass das genannte Moment aufgenommen wird, damit das Fundament danach nicht aus dem Lot gerät.

Wird das Fundament gekürzt, ist es wichtig, um das Rohr herum zusätzlichen Beton zu schütten, um die fehlende Länge zu kompensieren (siehe Skizze).

Je mehr Beton um das Rohr geschüttet wird, desto höherer Aufprallkraft widersteht das Fundament, ohne in Schräglage zu geraten.



## Spezifikationen

Modell	CLASSIC	MODERN	STANDARD	UNIVERSAL
Gewicht kg Max.	39	47	42	25
Betonrohr Durchmesser*	200	215	200	138
Länge* *= mm	x 1000	x 1000	x 1000	x 1000

## Montage

Stabilisierung durch Sand zwischen Rohr und Poller  
Mit Beton oder PU-Schaum/Kleber ausfügen

## Alternative zu Betonrohren

Plast-Rohr  
150 mm Innenmasse für Universal  
200 mm Innenmasse für DESIGN-Modelle

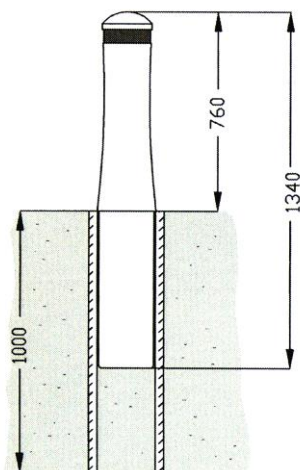
Für die Erdaushebung gibt es verschiedene Werkzeuge. In reiner Erde lässt sich mit einfachem Werkzeug relativ problemlos ein Loch bohren, z.B. Ø 200 mm x 1000 mm Tiefe (siehe Abbildungen).

Eine Asphaltsschicht muss vor dem Graben oder Bohren aufgetrennt werden. Bei Anwendung des in den Abbildungen gezeigten oder vergleichbaren Werkzeuge lässt sich der Schnitt in den Asphalt auf ca. 200 mm x 200 mm minimieren.

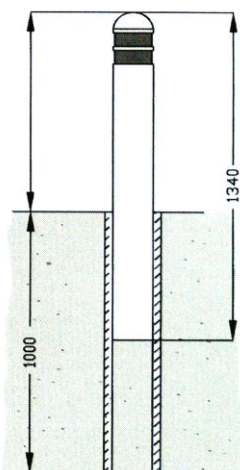
Bei einer Fläche mit Plattenbelag kann die Tiefe des Fundamentes z.B. auf 70 mm unter der Oberfläche verkleinert werden. Das ermöglicht die Platten bis an den Poller zu verlegen, um einen guten Anschluss zu erzielen.

Soll der Poller auf einer Betonfläche aufgestellt werden, muss u.U. mit einem Diamantbohrer vorgebohrt werden, bevor die darunter liegende Erde wie bereits beschrieben, ausgehoben werden kann.

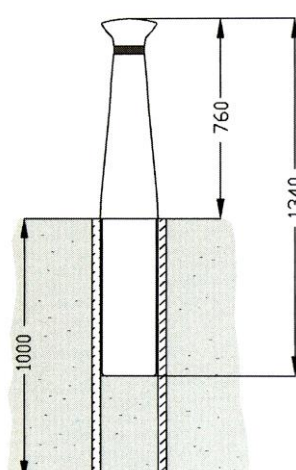
Stößt man während der Montagearbeiten auf Kabel, Rohre oder grosse Steine, so lässt sich das Fundament kürzen (siehe Abschnitt Fundament)



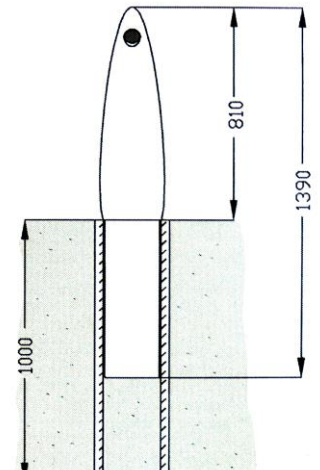
Standard



Universal



Classic



Modern